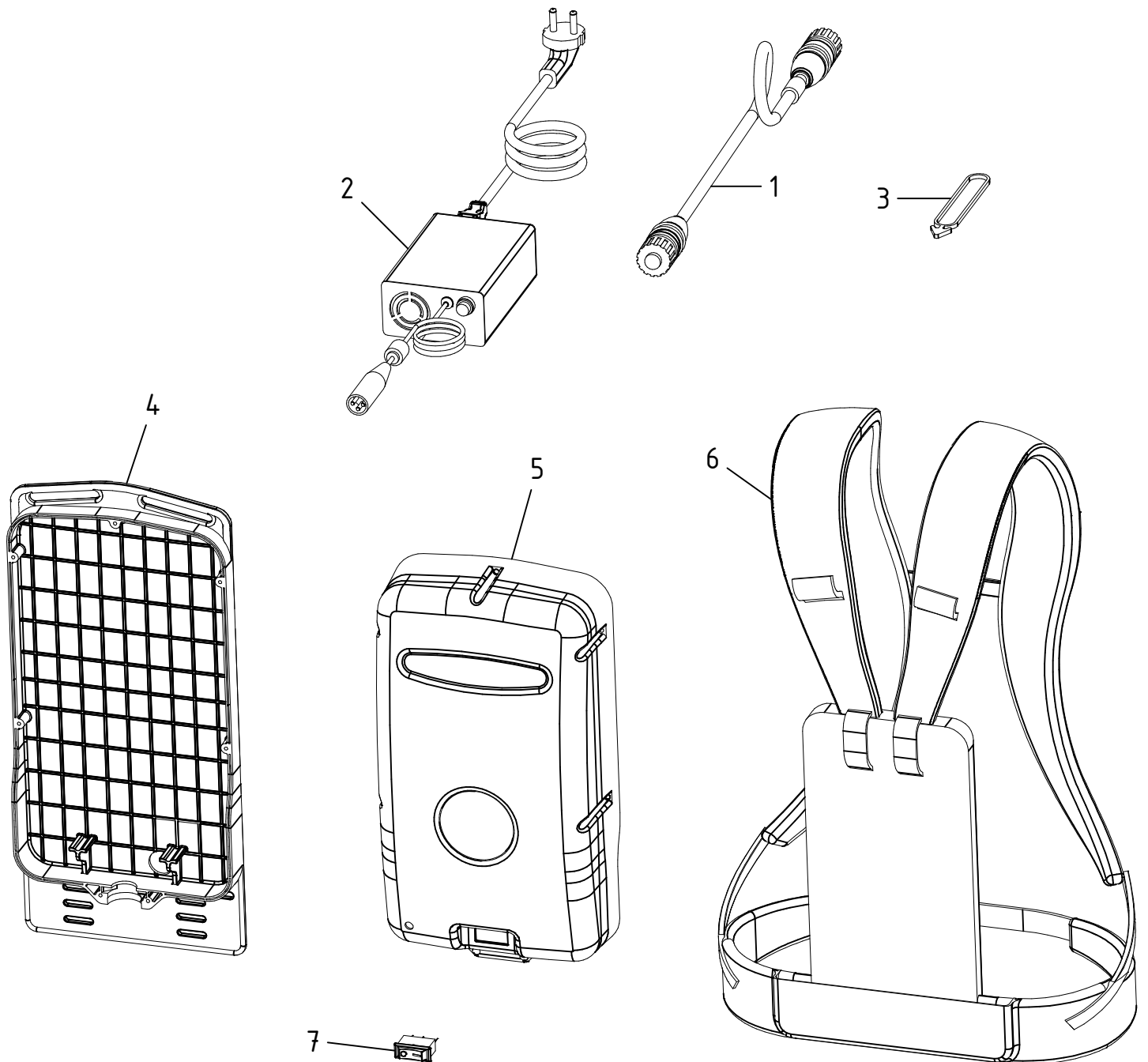


Gruppo di Alimentazione Li-Ion 600 - Cod. POWE.0006

CAMPAGNOLA S.r.l - Tav.: 0350.0300 Release / Versione 01



CAMPAGNOLA

UFF. TECNICO RICAMBI - RIPRODUZIONE VIETATA

Gruppo di Alimentazione Li-Ion 600 - Cod. POWE.0006

CAMPAGNOLA S.r.l - Tav.: 0350.0300 Release / Versione 01

Pos	Q.tà	Codice	Descrizione
1	1	0120.0632	Cavo elettrico + ferrite per LIPO
2	1	0136.0140	Caricabatteria NRG CLN 0406
3	1	0142.0141	Anello elastico ad ancora "Bandofix" 12 cm.
4	1	0171.0329	Guscio post. batteria grande con schienale
5	1	0171.0373	Guscio per led
6	1	0192.0115	Zaino batteria forbice
7	1	0245.0004	Interruttore basculante bipolare

